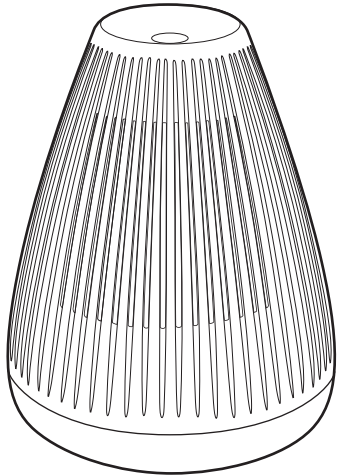


mood

초음파식 LED 가습기 MOD-KW1102B(BR/WH)

사용설명서



주의사항

- 이 제품은 국내용(대한민국, 가정용)입니다.
- 사용하기 전에 본 설명서를 반드시 읽어 보시고 바르게 사용하기 바랍니다.
- 어린이의 손이 닿지 않도록 주의하십시오.

목 차

- 사용 상 주의사항 2~3
- 각부명칭 및 조절부 기능 4~5
- 사용방법 6~10
- 손질 및 보관하기 11~12
- 고장이라고 생각하시기 전에 13
- 메모 14~15
- 고객센터/제품보증서 뒷표지



제품사양

제 품 명	초음파식 LED 가습기
모 델 명	MOD-KW1102B(BR) / MOD-KW1102B(WH)
전 원	DC 24V, 1000mA
소 비 전 력	13W(아답터 포함)
가 습 성 능	H(강):90ml / L(약):60ml / SL(미약):40ml (1시간 기준)
연속가습시간	7시간(H(강)으로 동작 시)
물 탱크 용 량	700ml
제 품 크 기	160(W)×160(D)×207(H)mm
본 체 중 량	0.6Kg(본체 무게)
구 성 품	사용설명서(보증서 포함), 교환용 전용필터 2매, 교체용 진동자 세트, 전원 아답터

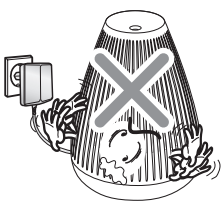
- 상기 내용은 제품의 품질개선을 위하여 예고없이 변경될 수 있습니다.
- 본 제품은 대한민국 전용이며, 해외에서는 사용하지 않습니다.
(This unit can not be used in foreign countries as designed for Korea only.)

사용 상 주의사항

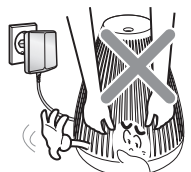
- 사용 전 반드시 사용 상 주의사항을 잘 읽으신 후 바르게 사용하여 주십시오.
- 여기에 표시한 주의사항은 모든 안전에 관한 중대한 내용이므로 반드시 지켜주십시오.
- 읽고 난 후에는 사용자가 언제든지 볼 수 있도록 잘 보관하여 주십시오.

 경고	표시사항을 위반할 시 심각한 상해나 사망이 발생할 가능성이 있는 경우
 주의	표시사항을 위반할 시 경미한 상해나 제품손상이 발생할 가능성이 있는 경우

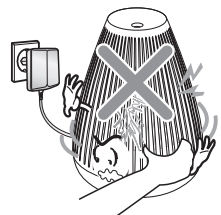
경고



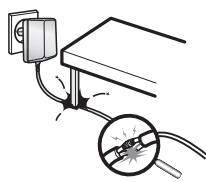
전원을 켜진 상태에서 본체를 기울이거나 뒤집지 마세요.
진동자가 손상되거나 고장의 원인이 되며 수조부에 있는 물이 흘러나와 감전의 우려가 있습니다.



사용 중이거나 수조부에 물이 들어있는 상태로 가습기를 운반하지 마세요.
물이 넘쳐흘러 주위를 적시거나 본체 안으로 물이 들어가 고장이 발생하거나 감전될 우려가 있습니다.




사용 중이거나 물이 들어있는 상태의 제품에 충격을 가하지 마십시오.
물이 넘쳐흘러 주위를 적시거나 본체 안으로 물이 들어가 고장이 발생하거나 감전될 우려가 있습니다.



- 전원 아답터를 손상시키지 마세요.
- 전원 코드를 연장하지 마세요.
- 전원 코드 위에 물건 등을 놓지 마세요.


화재나 감전의 원인이 됩니다.




전원 케이블을 뺄 때는 손잡이 부분을 잡고 빼주시고, 콘센트는 단독으로 사용하세요.
코드선을 잡고 빼면 심선의 일부가 단선되어 발열, 발화의 원인이 되며, 하나의 콘센트로 여러가지를 동시에 사용하거나 파손된 콘센트를 사용하면 화재나 감전의 원인이 됩니다.



제품을 수리기술자 이외에는 절대로 분해하거나 개조하지 마세요.
화재, 감전, 부상의 원인이 됩니다.



송풍구에 물을 넣지 마세요.
고장이 발생하거나 감전이 될 우려가 있습니다.

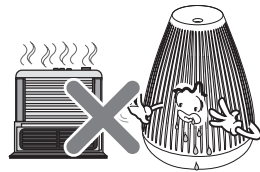


물이 묻은 손으로 아답터를 콘센트에서 빼거나 끼우지 마시고, 본체 전원 연결부에 물이 들어가지 않도록 주의하여 주십시오.
감전될 우려가 있습니다.



분무 중 수조 내에 손을 넣지 마세요.

제품 고장의 우려가 있습니다.



직사광선이나 난방기구의 온풍이 직접 닿는 장소에 설치하지 마세요.

화재, 고장, 변형의 우려가 있습니다.

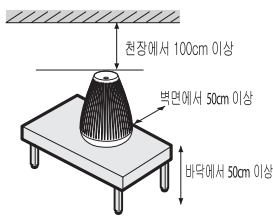
- 본체를 물에 담그거나 물을 끼얹지 마세요. (화재, 감전의 우려가 있습니다.)
- 전원코드가 파손된 경우에는 위험이 생기지 않도록 하기 위하여 서비스 센터에 문의하여 코드를 교환하여 주세요.



배수방향

- 배수방향으로 배수해주세요. 배수방향이 틀리면 본체 내부로 물이 들어갑니다. (화재, 감전, 쇼트의 원인이 됩니다.)

주의



- 다음과 같이 설치해주세요.
- 거실 바닥이나 방바닥에 바로 놓고 사용할 경우는 바닥에 물방울이 맺혀 미끄러울 수 있으므로 주의해주세요.

되도록이면 가습량 조절을 [약]으로 놓고 사용하세요.



가습기의 안개가 천정, 벽, 가구, TV, 컴퓨터, 오디오, CD플레이어 등 전자제품이 직접 닿는 장소는 피해주세요.

사용물에 따라 물 속에 포함되어 있는 칼슘이나 마그네슘 등으로 인하여 주위의 가구, 전자제품 등에 하얀 분말이 생길 수도 있으며, 전자제품 내부 습기 유입에 의한 고장이 발생할 수 있습니다.



분무되는 습기를 직접 흡입하지 마세요.

건강에 나쁜 영향을 끼칠 우려가 있습니다.



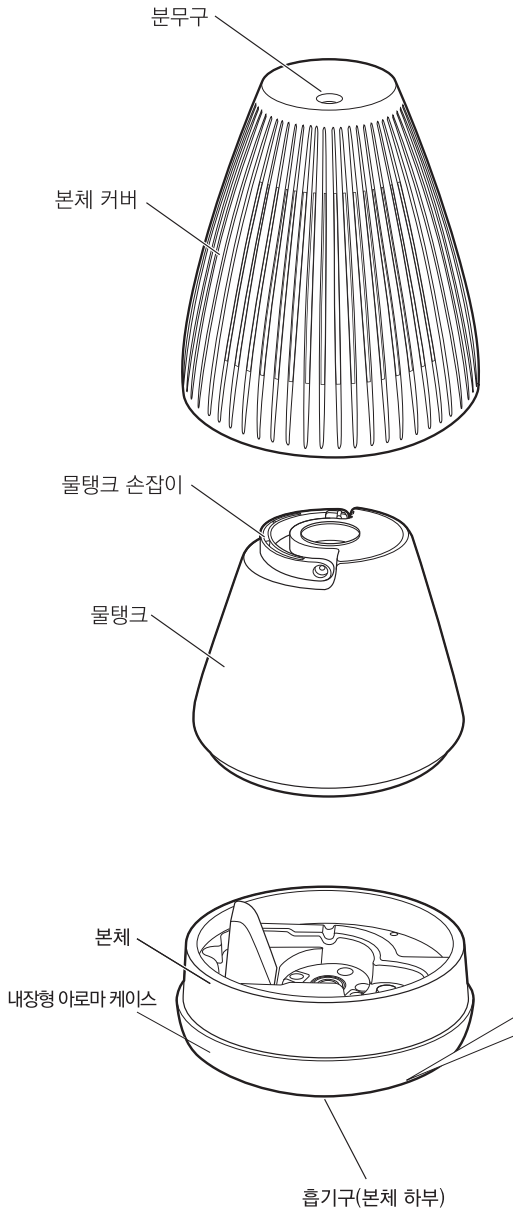
수조나 물통에 비눗물, 화장품, 화학약품이 들어가지 않게 하세요.

분무가 되지 않습니다.

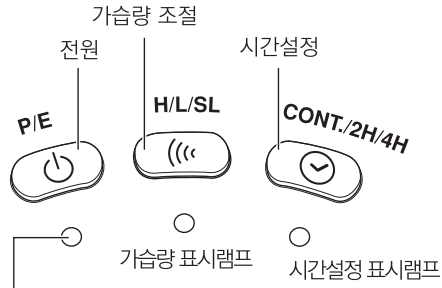
- 외출하거나 장시간 사용하지 않을 경우에는 반드시 아답터를 뽑아 주세요.
- 경사진 곳이나 진동이 있는 장소 및 타 가전제품 위에 설치하지 마세요. (제품이 떨어져 제품 파손 및 화재의 우려가 있으며 진동자가 손상되거나 고장의 원인이 됩니다.)
- 사용시에는 사용 전압을 필히 확인 바랍니다. (본 제품은 교류 220V 전용입니다.)
- 화학약품이나 일산화탄소로 청소하지 마세요. (제품손상이 발생할 수 있습니다.)
- 가습기에 사용된 물은 음료로 사용할 수 없습니다.
- 사용중에 분출구를 수건으로 덮거나 손으로 막거나 분출구 없이 사용하지 마세요. (고장의 원인이 됩니다.)
- 운전하지 않을 때는 수조부에 물이 있는 상태로 장기간

- 보관하지 마세요. (진동자가 손상되거나 고장의 원인이 됩니다.)
- 본체 내부와 물통 내부에 이물질(핀, 옷, 장난감 등)을 넣지 마세요. (진동자가 손상되거나 고장의 원인이 됩니다.)
- 가습기 사용시 가스렌지 불꽃이 붉게 변하는 경우가 있습니다. 습기로 인한 현상이므로 안심하셔도 됩니다.
- 카펫이나 방석 등에서 사용하지 마세요. (물이 넘쳐 카펫 등을 손상시킬 우려가 있습니다.)
- 텔레비전, 컴퓨터, 오디오, CD플레이어 등의 전자제품과 정밀제품 등 물이 유입되어 젖으면 손상되는 제품을 근처에 두지 마세요. 또한 가습량이 지나치지 않도록 가습량을 조절해서 사용하세요.
- 사용하는 물은 40℃이하의 깨끗한 수돗물을 사용하세요. (지하수 물을 사용하면 고장의 원인이 됩니다.)
- 반드시 유아 및 어린이의 손에 닿지 않는 곳에 보관, 설치하십시오.

각부명칭 및 조절부 기능

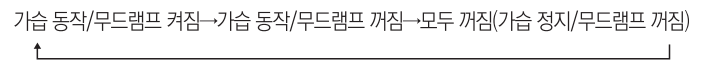


조절부 기능 설명



상태표시 램프(전원, 물없음 표시)

- 운전모드의 설정
:전원 버튼을 누르면 다음과 같이 변환됩니다.



- 가습량 조절 기능
:가습량 조절 버튼을 누를 때마다 다음과 같이 설정됩니다.

H 「강」 → L 「약」 → SL 「미약」

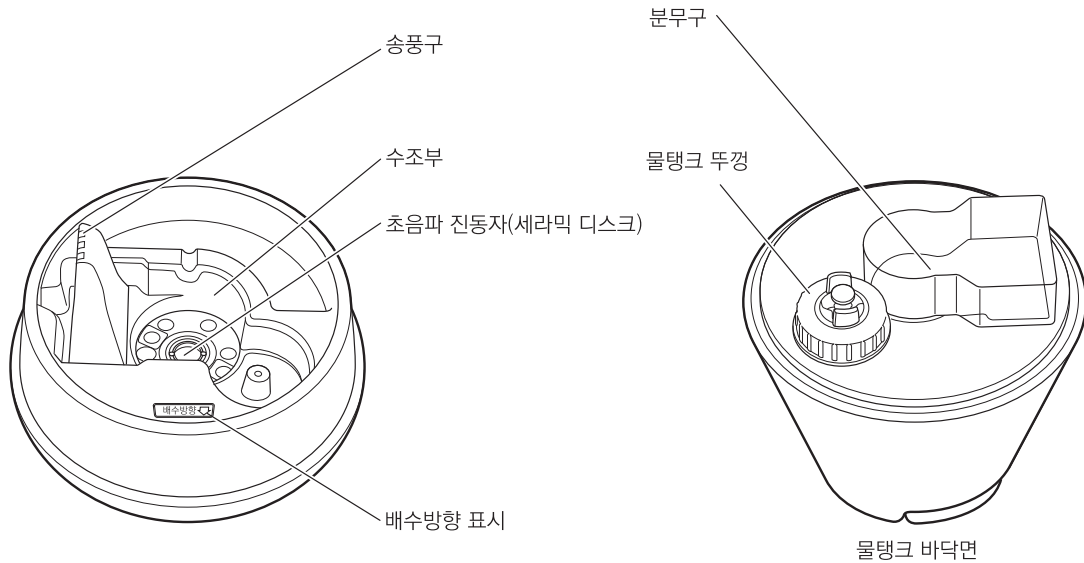
가습량 조절	표시 램프 색상
H 「강」	청색
L 「약」	황색
SL 「미약」	황색 램프 깜빡임

- 시간설정 기능
:시간설정 버튼을 누를 때마다 다음과 같이 바뀝니다.

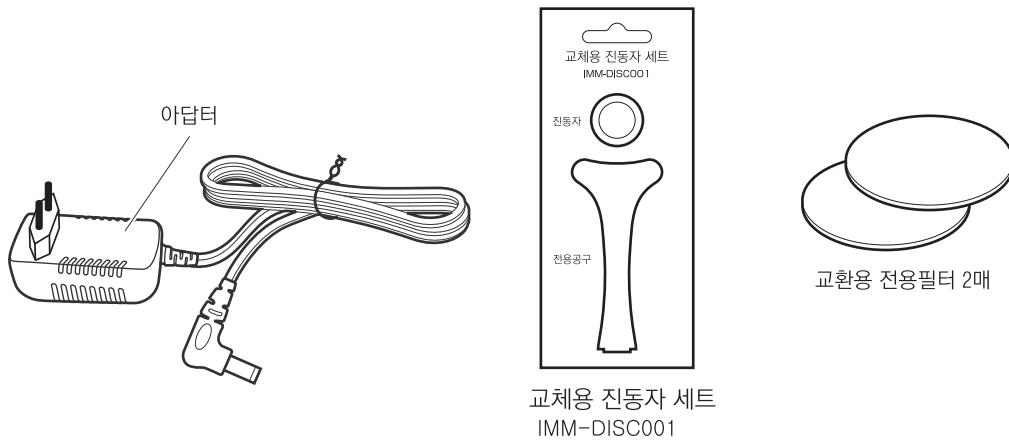
CONT. 「연속운전」 → 2H 「2시간 뒤 꺼짐」 → 4H 「4시간 뒤 꺼짐」

시간설정	표시 램프 색상
CONT. 「연속운전」	꺼짐
2H 「2시간 뒤 꺼짐」	황색
4H 「4시간 뒤 꺼짐」	황색 램프 깜빡임

각부명칭 및 조절부 기능



[부속품]



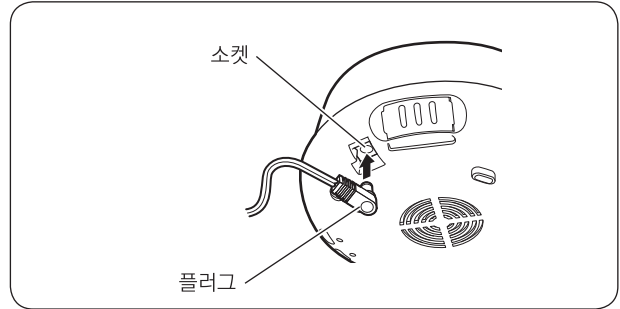
주의

- 아로마오일 등 방향제를 물탱크에 절대로 넣지 마세요.
-본체 파손 및 고장의 원인이 됩니다.
- 본체를 이동시킬 때는 먼저 물탱크를 분리하시고, 본체의 물을 버린 후 이동시켜 주세요.
-물탱크 및 본체의 물이 넘칠 우려가 있습니다.
- 반드시 수로 커버를 체결하신 후 사용하십시오.
-수로 커버를 체결하지 않고 사용하면 누수의 원인이 됩니다.
청소 시 이외에는 분리하지 마세요.
- 본체의 물을 버릴 때는 반드시 배수방향으로 버려주세요.
-다른 방향으로 물을 버리면 송풍구에 물이 들어가 고장의 원인이 됩니다.

사용 방법

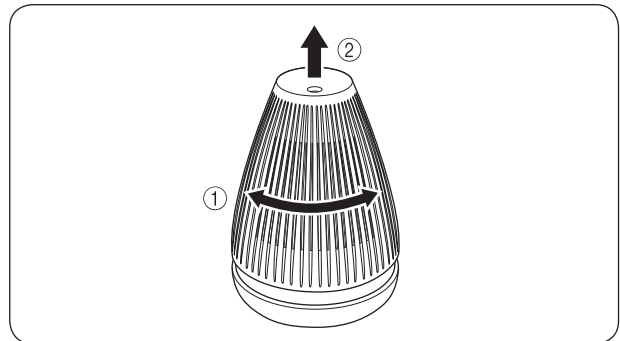
● 사용 전 준비사항 ●

1. 아답터의 플러그를 소켓에 꽂아주세요.
2. 본체로부터 커버를 분리하여 주세요.
3. 본체를 평평한 장소에 설치해주세요.
-본체를 사용장소에 설치하여 주시고, 기울어지지 않았는지 확인해주세요.



주의

TV, 라디오 등에서 2m 이상 떨어뜨려 설치하세요.
기기 동작 시 잡음의 원인이 될 수 있습니다.



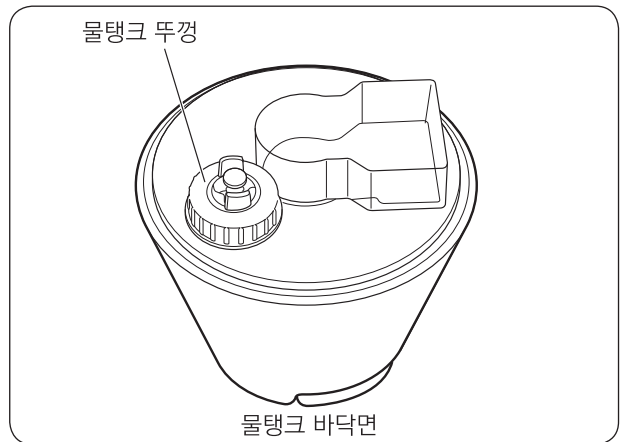
4. 급수하기

- ① 본체 상부의 커버를 돌리면서 열어주세요.
- ② 본체에서 물탱크를 꺼내 물탱크 뚜껑을 열고 깨끗한 상온의 수돗물을 넣습니다.
- ③ 물탱크 뚜껑을 꼭 잠근 후, 흘러진 물을 닦고 물이 새지 않는지 확인합니다.



주의

- 수돗물 이외에는 사용하지 마세요.
- 동작이 종료된 후 재급수 시, 커버에서 물이 떨어지므로 수건 등을 준비하여 본체나 바닥에 흐르지 않도록 주의하여 주세요.



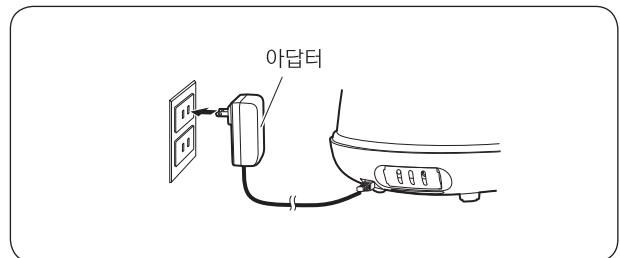
5. 물탱크를 본체에 확실하게 체결하세요.
※ 물탱크를 본체에 넣은 후 뚜껑을 잘 덮어주세요.

6. 아답터를 콘센트에 연결해주세요.



경고

외출 시 또는 장시간 제품을 사용하지 않을 때는 아답터를 콘센트에서 분리해주세요.
-화재의 우려가 있습니다.



사용 방법

● 제품의 동작/정지 ●

1. 동작하기

전원버튼을 누르면 상태표시 램프(P/E)가 녹색으로 점등되면서 가습운전을 시작합니다.

※ 분무구에 물이 남아있는 것을 방지하기 위해 팬모터의 운전을 1분 간격으로 약 2초간 정지합니다.

2. 정지하기

전원버튼을 한번 더 누르면 동작이 정지됩니다.

※ 가습동작의 정지 후, 약 1분간은 송풍동작을 수행한 후 모든 동작이 완전히 정지됩니다.

가습량 조절

전원

시간설정

P/E H/L/SL CONT./2H/4H

가습량 표시램프

시간설정 표시램프

상태표시 램프(전원, 물없음 표시)

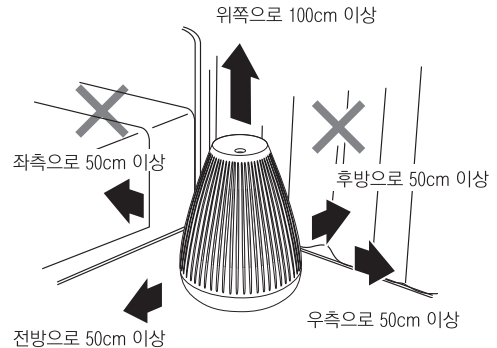
● 운전모드의 설정
: 전원버튼을 누르면 다음과 같이 변환됩니다.

가습 동작/무드램프 켜짐 → 가습 동작/무드램프 꺼짐 → 모두 꺼짐(가습 정지/무드램프 꺼짐)

⚠ 주의

겨울철 취침 시, 난방을 하지 않은 상태에서 실내의 온도가 15℃ 이하인 상태에서 가습기를 동작할 경우 결로현상이 발생할 수 있습니다. 본체나 바닥이 젖을 수 있으므로, 취침 시나 실내온도가 15℃ 이하, 습도가 60% 이상이 예상되는 경우에는 가습설정을 L [약] 또는 SL [미약] 모드로 하거나 동작을 정지시켜 주세요.

제품을 벽이나 주위에서 적당한 거리를 두고 설치하여 주세요.



- 제품을 벽, 침구, 커튼, 가구 등에서 50cm 이상 떨어뜨려 설치해주세요.
- 융단 등 털이 긴 천 위에는 두지 마세요. 송풍구가 막혀 본체 고장 및 누수의 원인이 될 수 있습니다.
- 제품 주위에 휴대전화, 컴퓨터 등 습기에 약한 전자기기, 정밀기기는 절대 두지 마세요.

사용 방법

●가습량 조절 / 시간 설정●

동작 상태에서 가습량 조절 버튼 및 시간 설정 버튼을 눌러 가습량과 시간을 조절할 수 있습니다.

1. 가습량 조절

가습량을 조절하기 위해서는 가습량 조절 버튼을 두번 누릅니다.
한번 누를 때마다 L[약] → SL[미약] → H[강]으로 바뀝니다.

2. 시간 설정

시간 설정 시에는 시간 설정 버튼을 누릅니다.
한번 누를 때마다 2H[2시간 후 꺼짐] → 4H[4시간 후 꺼짐] → CONT.[연속운전]으로 바뀝니다.
2H[2시간 후 꺼짐]은 황색램프가 점등되고,
4H[4시간 후 꺼짐]은 황색램프가 깜빡입니다.
CONT.[연속운전] 설정 시에는 램프가 꺼집니다.

가습량 조절 기능
:가습량 조절 버튼을 누를 때마다 다음과 같이 설정됩니다.

H 「강」 → L 「약」 → SL 「미약」

가습량 조절	표시 램프 색상
H 「강」	청색
L 「약」	황색
SL 「미약」	황색 램프 깜빡임

시간설정 기능
:시간설정 버튼을 누를 때마다 다음과 같이 바뀝니다.

CONT. 「연속운전」 → 2H 「2시간 뒤 꺼짐」 → 4H 「4시간 뒤 꺼짐」

시간설정	표시 램프 색상
CONT. 「연속운전」	꺼짐
2H 「2시간 뒤 꺼짐」	황색
4H 「4시간 뒤 꺼짐」	황색 램프 깜빡임

●동작 중 상태표시 램프(P/E)에 적색불이 들어올 때●

적색램프가 켜지면 물탱크의 물이 부족하다는 것을 나타냅니다.
물탱크, 수조 내의 물이 부족하면 알림음이 5회 울리고, 상태표시 램프(P/E)에 적색불이 들어옵니다.

- ①수조에 남은 물을 버린 후, 새로운 수돗물을 물탱크에 공급하여 주세요.
- ②물탱크에서 본체로 물이 이동하면 상태표시 램프의 적색불이 꺼집니다.
- ③전원 버튼을 눌러 다시 동작을 해주세요.

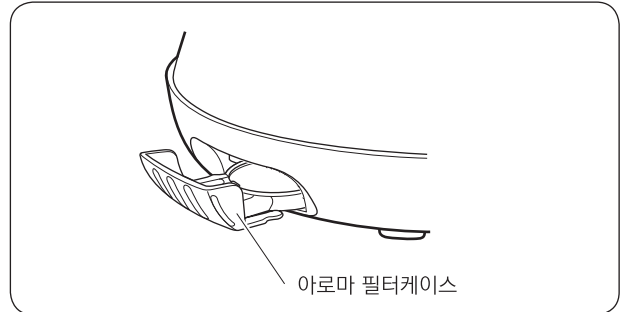
⚠ 주의

-수돗물 이외에는 사용하지 마세요.
-급수 시, 커버에서 물이 떨어지므로 수건 등을 준비하여 본체나 바닥에 흐르지 않도록 주의하여 주세요.

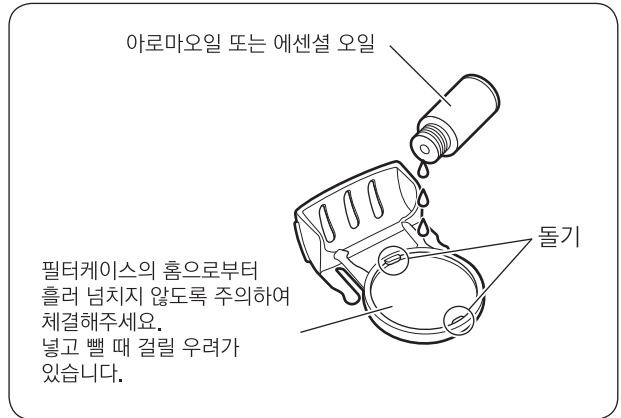
사용 방법

●아로마 필터케이스의 사용방법●

1. 본체에 조립되어 있는 아로마 필터케이스를 꺼내줍니다.
2. 필터케이스에 장착되어 있는 전용필터에 아로마오일을 넣습니다.
아로마오일을 넣기 전, 필터케이스에 전용 필터가 장착되어 있는지 우선 확인하세요.
시중에 판매되고 있는 아로마오일 또는 에센셜오일(별도구매)을 주위에 흐르지 않도록 주의하면서 2~3방울 정도 전용필터에 뿌려준 다음, 필터케이스를 받침대의 안쪽 끝까지 완전하게 밀어넣어 주세요.



주의	<ul style="list-style-type: none"> •아로마오일 또는 에센셜오일을 필터케이스로 부터 넘치지 않도록 주입하여 주세요. •아로마오일 또는 에센셜오일이 아로마오일 받침대의 필터케이스 외부로 흘러내렸을 경우, 필히 닦아낸 후 사용하여 주세요. •아로마오일 받침대의 필터케이스의 외부에 아로마오일 또는 에센셜오일이 흘러 넘친 경우에는 아로마오일 받침대를 날지마세요. •본 제품 전용의 필터 이외의 아로마오일 필터는 사용하지 마세요. (아로마오일 받침대의 파손, 고장의 원인이 됩니다.)
----	---



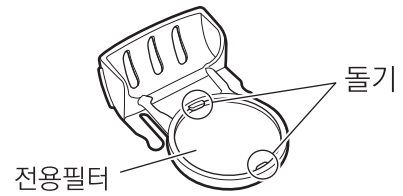
3. 동작을 시작합니다.
7페이지의 [제품의 동작/정지] 순서에 맞추어 동작을 시작하여 주세요.
아로마 향기를 포함한 가습을 느껴보세요.
아로마오일을 넣지 않은 경우에는 일반적인 가습기로 사용이 가능합니다.

●전용필터의 교환●

- 전용필터가 오염되어 있는 경우나 다른 종류의 아로마오일(또는 에센셜오일) 필터를 사용한 경우에는 필터를 교환하여 주세요.
- 전용필터는 구입 시 아로마오일 받침대에 포함되어 있는 필터 외에 2매의 전용필터가 제공됩니다.
- 전용필터는 세척한 후 다시 사용할 수 없습니다.

사용 방법

- 필터케이스를 청소할 시에는 중성세제 등으로 세척하고 습기를 완전히 말린 후, 9페이지의 [아로마 필터케이스의 사용방법]을 참고하여 조립하여 주세요.
(필터케이스 안의 전용필터는 제거를 하시고 필터케이스만 청소하여 주세요.)
- 전용필터는 필터케이스의 돌기 아래에 넣어서 장착하여 주세요.
- 교환용 전용필터 AF-04는 별도판매되고 있습니다.
(고객상담실에 문의하여 주세요.)



○아로마오일, 에센셜오일 등에 관하여○

- 불꽃 주위에 두지 마세요.
- 어린이의 손이 닿지 않는 장소에 보관하세요.
- 의복 등에 묻은 경우에는 다량의 물로 세척한 후 자연건조시켜 주세요. (건조기는 사용하지 마세요.)
- 손에 묻은 경우, 물로 깨끗하게 씻어주세요.
- 사용방법에 관해서는 아로마오일, 에센셜오일의 사용설명서를 참고하여 주세요.

손질 및 보관하기

⚠ 경고

- 본체 내부의 금속 등에 손이 닿지 않도록 하세요. (손상 및 고장의 원인이 됩니다.)
- 동작이 정지된 후에는 반드시 아답터를 콘센트로부터 분리하고, 배수방향으로 본체 내부의 물을 버린 후 청소해주세요. (감전의 우려가 있습니다.)
- 청소가 끝난 후에는 반드시 각 부품을 완전하게 조립하여 주세요. (화상, 상해, 고장의 원인이 됩니다.)

● 본체의 청소(주 2회 이상) ●

본체에 남아있는 물을 깨끗이 버려주세요.

※ 물을 버릴 때는 반드시 본체 내부에 표시된 배수방향으로 버려주세요. (고장의 원인이 됩니다.)

※ 본체의 청소 시에는 부드러운 천을 미온수 또는 중성세제에 적셔 물기를 제거한 다음 오염된 부위를 중심으로 부드럽게 닦아주시고, 다시 마른 천으로 남은 물기를 닦아주세요.

※ 물을 버린 후 잘 건조시켜 주세요.

※ 본체 바닥면의 공기주입구 필터의 먼지는 청소기 등으로 청소하여 주세요.

⚠ 주의

- 벤젠, 시너 등으로 닦지 마세요. (변색, 변형의 원인이 됩니다.)
- 화학성분이 포함된 천 등은 주의하여 사용하세요. (변색, 변형의 원인이 됩니다.)
- 물탱크 및 수조의 물은 매일 새로운 수돗물로 교체하여 줍니다. 본체 내부는 항상 청결을 유지하도록 정기적으로 손질하여 주세요.
 - 손질하지 않고 사용할 시에는 오염이나 물때가 생겨 곰팡이나 세균이 번식하고, 악취의 원인이 됩니다. 드물게는 체질에 따라 민감하게 반응할 수도 있으며, 건강을 해칠 수도 있습니다. 이 경우 의사와 상담하여 주세요.
- 수돗물 외에는 사용하지 마세요.
 - 일반적으로 수돗물은 염소살균처리가 되어있어, 세균이 번식하기 어렵습니다.
 - 미네랄워터, 알칼리 이온수, 우물물, 지하수, 정수기 물은 물때 등이 많이 생기거나, 곰팡이 및 세균번식이 쉽습니다. 반드시 깨끗한 수돗물을 사용해주세요.
- 쥬스 등의 음료수, 온수(40℃ 이상), 화학약품, 방향제(아로마오일 등), 세제 등을 넣은 물은 절대로 넣어 사용하지 마세요.

● 물탱크의 청소(주 2회 이상) ●

물탱크에 물을 넣고 물탱크 뚜껑을 잠근 후, 물탱크를 잘 흔든 후 물을 버려주세요. (이와 같은 과정을 2~3회 반복하여 줍니다.)

※ 물탱크는 반드시 40℃ 이하의 물로 세척하여 주세요.

뜨거운 물로 세척할 경우 물탱크 변형의 우려가 있습니다.

또한 세제 등으로 세척할 경우 제품 고장의 원인이 될 수 있습니다.

세제 등을 사용하여 세척하지 마십시오.

손질 및 보관하기

●진동자 교체 방법●

진동자의 평균 수명은 약 3천 시간입니다. 이 시간이 경과 시 가습량이 현저히 줄어들 수 있습니다. 가습량이 현저히 줄어든 경우에는 별도 제공된 진동자로 교체하시거나 서비스 센터에서 진동자를 구입한 후 아래의 순서대로 잘 교환하여 주세요. (우측 그림을 참고하여 주세요.)

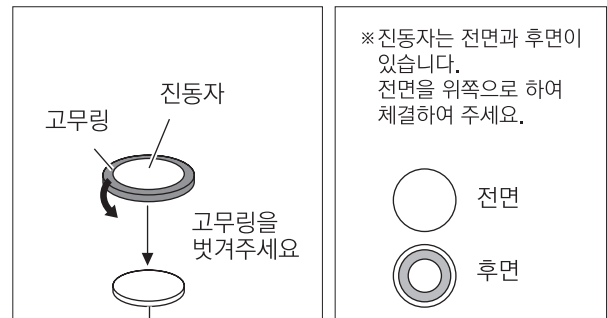
1. 전원을 끈 후, 아답터를 콘센트에서 분리 후 물을 버려주세요.
2. 전용공구로 진동자 고정링을 반시계 방향으로 돌려 풀어 분해하신 후 진동자를 분리하여 주세요.
3. 교체용 진동자를 [분리방법의 역순]으로 체결한 후 전용공구로 진동자 고정링을 체결하여 주세요.

※ 교체용 진동자는 파손방지용 고무링으로 보호되어 있습니다. 체결하기에 앞서 고무링을 분리하여 주세요.

※ 진동자는 전면과 후면이 구분되어 있습니다. 전면을 보이도록 체결하여 주세요.

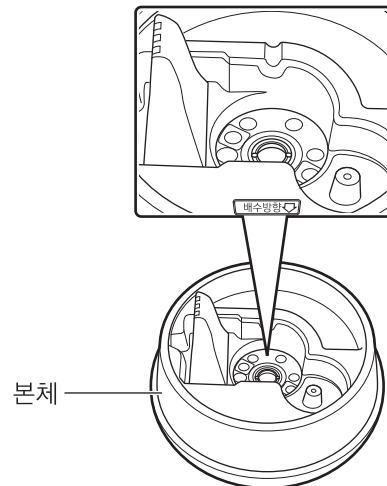
진동자를 교체하기 전이나 교환 중에는 깨끗하게 건조하여 주십시오.

기타 교체용 진동자에 대한 자세한 내용은 고객센터로 문의하여 주세요.



●보관 방법●

[물탱크의 청소]에 따라 청소를 한 후 본체 내부의 수분을 제거하고 그늘진 곳에서 충분히 건조시킨 후 사용설명서와 함께 제품 포장 박스에 넣어서 습기가 없는 곳에서 보관하여 주세요.



고장이라고 생각하시기 전에



경고 수리기술자 이외에는 절대로 분해하거나 수리하지 마십시오.

※ 고장이라고 생각하시기 전에 아래의 내용을 확인하여 주세요.

증상	확인사항	조치
● 전원이 들어오지 않아요	● 아답터는 콘센트에 꽂혀져 있습니까?	● 아답터를 콘센트에 확실히 꽂아주세요
● 가슴이 되지 않아요	● 상태표시 알람램프(P/E)가 적색으로 점등되어 있지 않습니까?	● 물탱크에 물을 공급하여 주세요
● 가슴량이 적어요	● 진동자의 수명이 다 되지 않았나요?	● 진동자를 교체해주세요 (12페이지 참고)
● 급수를 하였는데도 상태표시 램프(P/E)가 적색으로 점등되어 있습니다	● 물탱크가 본체에 확실하게 결합되어 있나요?	● 물탱크가 본체에 확실하게 결합하여 주세요
● 냄새가 나요	● 수도물 이외의 것을 사용하고 있지 않나요?	● 물탱크에 남아있는 물을 버리고 [손질 및 보관]방법에 따라 청소합니다
● 약 1분 간격으로 한번씩 분무가 멈추었다가 다시 분무되는 현상이 발생합니다	● 고장이 아닙니다. 분출구에 물이 고이는 것을 방지하기 위하여 팬모터의 운전을 약 1분 간격으로 1회, 팬을 2초간 멈추게 설정되어 있습니다	● 동상의 동작이기 때문에 이상이 아니므로 안심하고 사용하여 주세요

장시간 사용한 가슴기는 잘 점검해주세요

이러한 증상은 없습니까?

- 아답터와 전원플러그가 이상하게 뜨거울 경우
- 전원코드를 움직이면 전기가 통하다가 통하지 않다가 하는 경우
- 플라스틱 타는 냄새 등의 악취가 나는 경우
- 그 외 이상 및 고장이 있는 경우

이러한 증상 시에는 사고방지를 위하여 전원을 끄고, 콘센트로부터 아답터를 분리한 후 반드시 구입처 또는 서비스센터로 점검을 의뢰하여 주십시오.



MEMO



MEMO

고객카드

보증기간 2년간

제품명	가습기(초음파식 LED 가습기)		모델명	MOD-KW1102B(BR)/MOD-KW1102B(WH)	
판매일	년 월 일				
고객성명		전화		주소	
대리점상호		전화		주소	

메모란

제품보증서

보증기간 2년간

제품명	가습기(초음파식 LED 가습기)		모델명	MOD-KW1102B(BR)/MOD-KW1102B(WH)	
판매일	년 월 일				
고객성명		전화		주소	
대리점상호		전화		주소	

●수리를 의뢰할 때는 구입일자가 기재된 본 보증서를 제시해야 충분한 서비스를 받으실 수 있으므로 잘 보관하시기 바랍니다.

1. 본 제품에 대한 품질 보증은 보증서에 기재된 내용으로 보증혜택을 받습니다.
2. 무상보증 기간은 구입 일로부터 산정되므로 구입일자를 기재 받으시기 바랍니다.
(구입일자 확인이 안될 경우 제조년월일로 부터 27개월이 경과한 날까지 품질보증 기간을 기산합니다)
3. 가정용 제품을 영업용도(영업활동, 비정상적인 사용환경 등)로 사용하거나, 산업용 제품인 경우에는 무상보증 기간을 12개월로 적용합니다.
4. 이 보증서는 재발행되지 않습니다.

소비자 피해보상 안내

소비자 피해 유형		보 상 내 역		
		보증기간이내	보증기간경과후	
정상적인 사용상태에서 자연발생한 성능·기능의 고장발생시 (부품보유기간이내)	구입 10일 이내에 중요한 수리를 요하는 경우	제품교환 또는 구입가 환불		
	구입 1개월 이내에 중요 부품에 수리를 요하는 경우	제품교환		
	교환된 제품이 1개월 이내에 중요한 수리를 요하는 경우	구입가 환불		
	수리가능	하자 발생시	무상수리	유상수리
		동일하자에 대하여 수리했으나 고장이 재발(3회째)	제품교환 또는 구입가 환불	정액값이 상당한 금액에 10%를 가산하여 환불
		수리용 부품을 보유하고 있지 않아 수리가 불가능한 경우		
소비자의 고의, 과실에 의한 성능·기능상의 고장	소비자가 수리 의뢰한 제품을 사업자가 분실한 경우			
	제품 구입후 운송과정 및 제품 설치 중 발생한 피해	제품교환		
소비자의 고의, 과실에 의한 성능·기능상의 고장	수리가 가능한 경우 유상수리	유상수리	유상수리	
	수리가 불가능한 경우	유상수리에 해당하는 금액징수 후 제품교환	별도 정하는 당사 기준에 준함	
<ul style="list-style-type: none"> ■ 천재지변(화재, 연해, 가스, 지진, 풍수해 등)에 의해 고장이 발생 하였을 경우 ■ 사용 전원의 이상 및 접속기기의 불량으로 인하여 고장이 발생하였을 경우 ■ 서비스 센터의 수리기사가 아닌 사람이 수리 또는 개조하여 고장이 발생하였을 경우 		<ul style="list-style-type: none"> ■ 사용상 정상 마모되는 소모성 부품을 교환하는 경우 ■ 기타 제품 자체의 하자가 아닌 외부 원인으로 인한 경우 	유상수리	유상수리

* 명시되지 않은 사항은 공정거래위원회의 소비자 분쟁 해결기준을 따릅니다.

#1109

(주)보국전자

대구광역시 달서구 대천동 625번지
 고객센터: 1588-8775, 080-093-4000
 www.bokuk.com