

고객 카드

제품명	전기머리인두(헤어 스트레이터)	모델명	LLR-S36S
판매일	년 월 일		
고객성명	전화	주소	
대리점상호	전화	주소	

메모란

제품보증서

품질보증기간 1년
부품보증기간 3년

제품명	전기머리인두(헤어 스트레이터)	모델명	LLR-S36S
판매일	년 월 일		
고객성명	전화	주소	
대리점상호	전화	주소	

●수리불의화할 때는 구입일자가 기재된 본 보증서를 제시해야 충분한 서비스를 받으실 수 있으므로 잘 보관하시기 바랍니다.

- 본 제품에 대한 품질 보증은 보증서에 기재된 내용으로 보증해줄 것입니다.
- 무상수리 기간은 구입 일자 부터 산업도로 구입일자를 기재 받으시기 바랍니다.
(구입일자 확인이 안될 경우 제조년월일로부터 15개월이 경과한 날까지 품질보증 기간을 기산함.)
- 가성형 제품을 영접음도(영접활동, 비정상적인 사용행위 등)로 사용하거나, 산업용 제품인 경우에는 무상보증 기간을 6개월로 적용합니다.
- 이 보증서는 재발행되지 않습니다.

소비자 피해보상 안내

소비자 피해 유형	보상 내역	
	불량 보증 기간 이내	품질 보증 기간 초과
정상적인 사용상에서 지체없이 수리할 수 있는 기능상의 고장(동작상지연, 부품보증기간내)	구입 10일 이내의 중요한 수리를 도하는 경우 구입 1개월 이내의 중요 부품에 수리를 도하는 경우 교체할 수 없음 1개월 이내의 중요한 수리를 도하는 경우	제품 교환 구입 보증금 무상 수리
수리 불가능 수리가능 수리불가능 수리불가능	수리불가능 수리가능 수리불가능	무상 수리 제품 교환 또는 구입 보증금 정액 감액(정액 금액에 10%를 가산하여 감액) 또는 구입 보증금
부품 보증기간 이내 수리를 부품을 보유하고 있지 않아 발생한 피해	제품 교환 또는 구입 보증금	정액 감액(정액 금액에 10%를 가산하여 감액) 또는 구입 보증금
제품 구입후 손상/변형 및 파손 발생 시 중 발생한 피해	제품 교환	무상 수리
소문과 관련된 경우 유상수리	유상 수리	유상 수리
수리가 불가능한 경우	유상 수리에 해당하는 금액(정액 후 제품교환)	정액 감액(정액 금액에 10%를 가산하여 감액) 또는 구입 보증금

●본 보증서는 공정거래위원회의 소비자 분쟁 해결기준을 따릅니다. #1306

(주)보국전자

대구광역시 달서구 대천동 625번지
고객상담실: 1899-2327, 1588-8775
www.bokuk.com

LLOV

로브 헤어 스트레이터

LLR-S36S

사용설명서



품질보증서 포함

- 이 제품은 AC 220V 60Hz 전용입니다.
- 이 제품은 국내용(대한민국, 가정용)입니다.
(전압, Hz가 다른 해외에서는 사용할 수 없습니다.)
- 사용하시기 전 반드시 사용설명서를 읽어주시고, 사용설명서는 언제든 볼 수 있는 곳에 보관하여 주세요.
- 모발의 스타일링 및 정돈하는 용도 외에 제품을 사용하지 마세요.
- 제품 이미지는 실제제품과 차이가 있을 수 있습니다.

(주)보국전자
www.bokuk.com

고객상담전화
1899-2327

-제품특징/고장진단/제품규격

LLOV

제품특징

- 스트레이트 및 스타일링에 용이한 세라믹 코팅 열판
- PTC 히터 적용으로 내구성 향상
- 편안한 그림감
- 간편한 ON/OFF 타입의 동작 방식
- 세라믹 코팅 발열판으로 모발손상감소 및 자연스러운 연출 가능
- 외전식 전원코드 적용으로 코드꼬임을 방지

고장진단

이상증상	확인사항	조치사항
동작이 안 될 때	1. 전원 플러그가 콘센트에 확실하게 꽂혀 있나요? 2. 동작 스위치는 ON 상태인가요? (동작램프에 불이 들어와있나요?)	1. 전원 플러그를 콘센트에 확실하게 꽂아주세요. 2. 동작 스위치를 ON에 위치시켜 주세요.
전원코드가 뜨거울 때	콘센트의 용량을 확인하여 주세요.	정격용량의 콘센트를 사용하여 주세요.

※위와 같이 조치하였음에도 불구하고 문제가 해결되지 않았다면 당사 고객센터로 문의하여 주세요.

⚠경고 : 제품을 장기간 사용하였을 때 전원코드의 이상으로 작동이 원활하지 않을 때는 서비스 센터에 문의하시기나 서비스를 받으시기 바랍니다.
(계속 사용시 코드 내부에서 합선되어 감전 및 화상이 우려가 있습니다.)

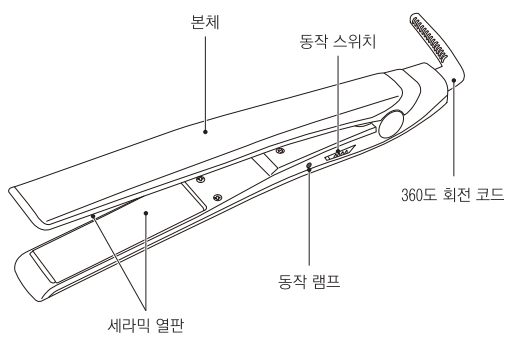
※ 제품을 임의로 분해, 개조하지 마세요. 제품 임의 분해 및 개조로 인한 문제가 발생할 경우, 당사에서는 책임을 지지 않습니다.

제품규격

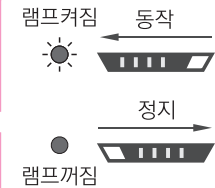
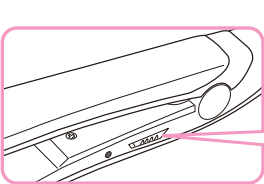
제품명	전기머리인두(헤어 스트레이터)	정격전압	AC 220V 60Hz
모델명	LLR-S36S	소비전력	35W
중량	290g	크기	290×31×36mm

-각부명칭/조절부 특징

LLOV



조절부



1. 동작 스위치를 이용하여 ON/OFF를 선택하여 주세요.
2. 사용이 끝나면 동작 스위치를 반드시 OFF시켜 주십시오.

⚠주의 : 사용 중 또는 사용직후에는 열판이 매우 뜨거우니, 화상을 입지 않도록 주의하시고, 어린이의 손이 닿지 않는 곳에서 사용 및 보관하세요.

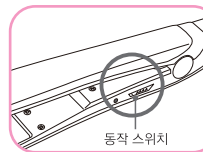
-사용방법

LLOV

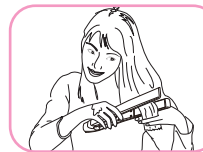
1. 머리를 감은 후 물기를 수건으로 닦아내고 헤어 드라이어로 말린 후 빗으로 머리카락을 바르게 정돈합니다.
※제품의 안전한 사용을 위하여 깨끗하고 건조된 모발, 영기거나 헝클어지지 않은 상태에서 사용하여 주세요. 가발 등 인조모발에는 사용하지 마십시오.



2. 제품의 전원 플러그를 콘센트에 꽂고, 동작 스위치를 ON으로 설정하여 사용하여 주세요.
동작이 시작되면 동작램프에 불이 들어오고, 세라믹 열판이 서서히 가열됩니다.
※ 사용 중 또는 사용직후에는 열판 및 본체가 뜨거우니 화상을 입지 않도록 주의하세요.



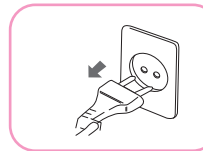
3. 최대 5cm 정도 되는 분량으로 머리카락을 나눔니다.
나뉘어진 머리카락을 뿌리 쪽에 가깝게 세라믹 열판을 위치시키고 적당한 머리카락을 잡고 가볍게 누르면서 아래로 당겨줍니다. (모발의 질에 따라 차이가 있으나, 평균적으로 4초면 적당합니다. 동일한 부분에 10초 이상 사용하지 마세요. 모발 손상의 원인이 됩니다.)



4. 머리카락이 식은 후에는 빗으로 바르게 정돈하여 주세요.



5. 사용 후에는 반드시 동작 스위치를 OFF에 놓고, 전원 플러그를 콘센트로부터 뽑은 후 열을 완전히 식혀서 보관하여 주세요.



-주의사항

LLOV

※ 여기에 표시된 지시사항은 제품을 안전하고 올바르게 사용하여 위험이나 손해를 사전에 방지하기 위한 것입니다.

※ 「경고」 의 의미는 안전에 관한 중요한 내용으로 반드시 지켜주십시오.

⚠경고 : 표시사항을 위반할 시 심각한 상해나 사망사고가 발생할 가능성이 있는 경우입니다.

-반드시 사용하기 전에 설명서를 읽어 보십시오.

- 목욕탕, 샤워기, 세면기 또는 물을 포함하는 다른 용기 근처에서 이 기기를 사용하지 마십시오.
- 젖은 손이나 물에 젖은 상태로 사용하지 마십시오. - 감전의 원인이 됩니다.
- 플러그를 꽂은 상태에서 방치하지 마십시오.
- 유아 또는 어린이는 만지거나 작동하지 못하도록 하시고, 어린이들의 손이 닿지 않는 곳에 보관하십시오.
- 코드나 플러그에 손상이 있어 적절하게 작동되지 않거나, 열이 느껴져 제품 손상이 있는 경우, 제품을 사용해서는 안 되며, 즉시 서비스센터에 알려서 검사, 수리를 받으십시오.
- 옥실에서는 전원 스위치를 OFF한 상태로 하더라도 반드시 전원 플러그를 콘센트에서 제거하여 주십시오. 또한 사용 시에는 제품이 육조나 세면대 등에 들어가지 않도록 충분한 거리를 유지하도록 주의하여 사용하십시오. (감전의 위험이 있습니다.)
- 제품을 사용한 후에는 반드시 동작 스위치를 OFF시킨 후 전원 플러그를 뽑아주세요.
- 코드를 자르거나 손상시키거나 변형시키지 마십시오.
- 제품 본체에 코드를 감아놓지 마십시오.
- 제품을 떨어뜨리지 말고 플러그를 아무 구멍이나 다른 장비에 꽂아서 사용하지 마십시오.
- 제품은 규격에 맞는 연결 콘센트에만 사용하십시오.
(예외: 코드 연결장비 즉 접지 물질을 수반하지 않거나, 영구적으로 접속된 상태에서 사용 가능한 제품은 제외)
- 제품을 사용할시 경우 같은 콘센트에 다른 전원기구를 동시에 사용하지 마십시오. 용량이 초과되면 단선 및 화재 발생의 원인이 됩니다.
- 당시 모든 제품을 오렌지구(또는 잠시간)사용하여 제품 코드선이나 물체의 과열 등 전반적으로 약간의 이상 현상이 발생되면 사용을 중단하고 A/S 받으시기 바랍니다.
- 사용 중 열판 부분(열판부분) 매우 뜨거기 때문에 절대로 만지지 마십시오. 화상의 원인이 됩니다.
절대 어린이의 손이 닿지 않도록 주의하십시오.
- 사용직후에는 전열이 있으므로 열이 완전히 식은후 보관하십시오. 고온에 의한 화상 및 화재의 위험이 있습니다.
- 전원 플러그를 무리하게 잡아 당기거나 힘을 가하지 마십시오. 코드 내의 전선이 절단되어 고장의 원인 및 감전, 화상의 원인이 됩니다.

※ 「주의」 의 의미는 안전에 관한 중요한 내용으로 반드시 지켜주십시오.

⚠주의 : 표시사항을 위반할 시 경미한 상해나 제품 손상이 발생할 가능성이 있는 경우입니다.

- 직사광선이나 열기구 또는 습기찬 장소에 보관하지 마십시오.
- 전기가 통하는 상태로 쿠션이나 종이 타기 쉬운 물건 주위에 두지 마십시오.
- 제품을 벤젠, 시너, 페인트, 스프레이 등 가연성 물질 근처에서 사용하지 마십시오.
- 직접 제품을 수리하거나 분해 개조하지 마십시오.
- 열판에 손을 대지 마십시오. 화상의 우려가 있습니다.
- 열판 및 본체, 전원코드가 손상된 상태에서 사용하지 마십시오.
- 사용 직후 또는 열판이 가열되어있을 때는 열판을 만지지 마십시오.
-화상의 원인이 됩니다.
- 스위치를 켜 상태에서 제품을 놓아 두지 마십시오.
- 제품을 인조모발(가발, 연장머리 등)에 사용하지 마십시오.

※ 읽으신 후에는 사용자가 언제라도 볼 수 있는 곳에 반드시 보관 하십시오.