

# bOKUK



사용설명서

## 보국 에어 서큘레이터

### BKF-20DC79



- 사용전에 안전을 위한 주의사항을 반드시 읽고 정확하게 사용하세요.
- 고객의 안전과 올바른 사용을 위해 반드시 필요하니 보관하여 주세요.
- 본 제품은 국내에서만 사용하도록 만들어져 있습니다.
- 해외에서는 품질을 보증하지 않습니다.

## I 안전을 위한 주의사항

주의사항은 아래와 같이 구분하고 있으며, 안전에 관한 중요한 내용으로 잘 읽고 반드시 지켜주시기 바랍니다.



**경고 :** 사람이 대형사고 또는 중상을 입을 가능성이 있는 내용

**주의 :** 사람이 상해를 입거나 물적 손해가 발생할 가능성이 있는 내용

제품에 충격을 주지 마시고  
개조, 분해 및 수리하지 마세요.  
파손, 화재, 감전, 상해의 원인이 됩니다.



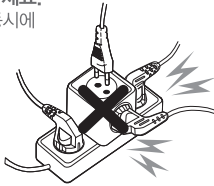
경고

날개가 회전 중에는 안전망 안에  
절대로 물건이나 손을 넣지 마세요.  
날개의 파손, 고장의 원인이 되며  
상해를 입을 수 있습니다.  
특히, 어린이가 있는  
가정에서는 주의하세요.



경고

콘센트를 단독으로 사용해 주세요.  
하나의 콘센트에 여러가지를 동시에  
사용하면 콘센트 발열로 인한  
화재의 원인이 됩니다.



경고

전원 플러그를 손상시키지 마세요.  
전원코드를 연장하지 마세요.  
전원코드 위에 물건 등을 놓지 마세요.  
전원코드/플러그 파손 시,  
당사 고객센터로 문의하세요.



경고

습기가 많은 곳에서 사용하지 마시고,  
젖은 손으로 플러그를  
만지지 마세요.  
감전의 원인이 됩니다.



경고

전원 플러그를 뺄 때는 플러그를  
잡고 빼 주세요.  
코드선을 잡고 빼면 심선의 일부가  
단선되어 발열, 발화의 원인이 됩니다.



경고

가까이에서 오랜시간 사용하지 마세요.  
수면시 밀폐된 공간에서 장시간 사용시  
질식사의 우려가 있으며  
특히 어린이, 환자, 노약자에게는  
더욱 좋지 않습니다.



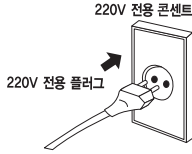
경고

안전망 위에 수건, 옷, 기타 천 등을  
걸어 놓지 마세요.  
천이 감겨 들어가 고장의 원인이 되며  
날개가 구속되어 발열로 인한  
화재의 가능성이 있습니다.



경고

사용 시에는 사용 전압을 필히 확인 바랍니다.  
이 제품은 교류 220V, 60Hz 전용입니다.



주의

분무식 살충제, 벤젠, 시너 등을  
사용하지 마세요.  
플라스틱이 변질되거나  
금속 부식의 원인이 됩니다.



주의

온도가 높은 화기근처에서 사용하지 마십시오.  
화재의 원인이 될 수 있습니다.



주의

제품에 물을 붓지 마십시오.  
감전 및 고장의 원인이 됩니다.

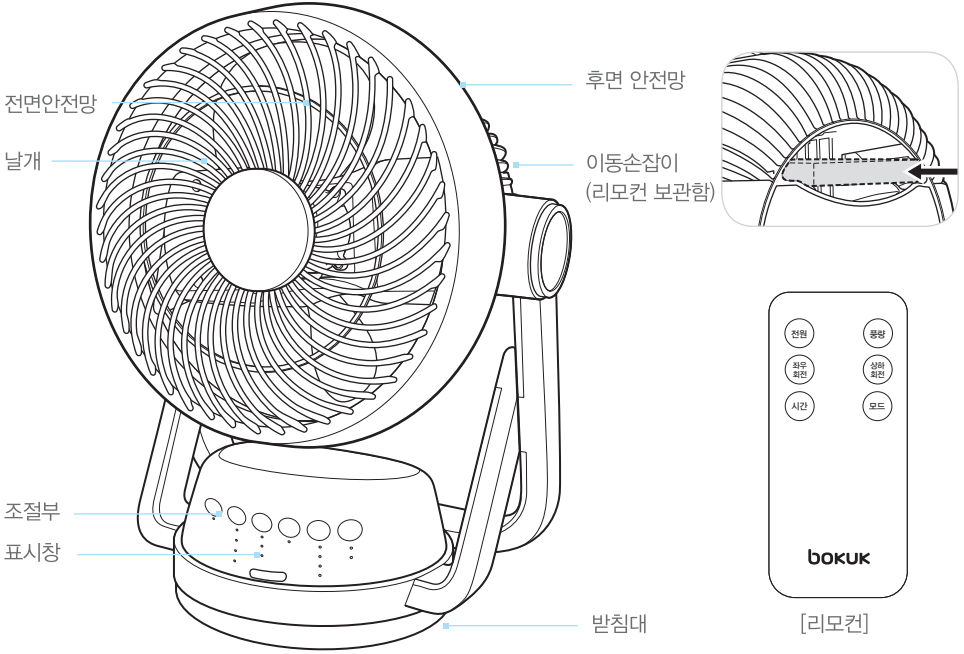


주의

- 제품을 경사진 곳, 테이블 모서리 등 상품이 쉽게 넘어질 수 있는 곳에서 사용하지 마세요.  
(운전 중에 선풍기가 넘어져 파손되거나 상해의 위험이 있습니다.)
- 날개가 심하게 흔들리거나 이상한 소음이 발생될 때에는 사용을 중지하시고  
가까운 대리점이나 A/S센터로 문의하여 주세요.  
(날개 조임부가 헐겁게 되었거나 모터 이상으로, 계속 사용하시면 고장 및 발화, 상해의 위험이 있습니다.)
- 운전 중에는 선풍기를 이동하지 마세요. (파손되거나 상해의 위험이 있습니다.)
- 외출하거나 장시간 사용하지 않을 경우에는 반드시 전원플러그를 뽑아 주세요.
- 실외 및 직사광선이 닿는 장소에는 사용하지 마세요.
- 사용 중에 전원플러그를 뽑지 마세요.
- 다음 장소에서는 사용하지 마세요.  
(커튼이나 블라인드 등 안전망 속으로 감겨들어 갈 물건이 있는 곳, 가스레인지나 열원이 가까운 곳,  
인화성 가스나 전기적 합선이 일어날 우려가 있는 곳, 비가 들이치거나 습기가 높은 곳)
- 오랜 시간 사용한 선풍기는 잘 점검하기 바랍니다.  
(전원 공급 후 동작시 날개가 돌아가지 않을 때, 날개가 돌아가도 이상하게 회전이 늦거나 불규칙할 때  
모터 부분이 이상하게 뜨거울 때, 회전할 때 이상한 소리가 날 때)
- 날개가 파손된 상태로 동작시키지 마세요. (이상 소음 및 파편으로 인해 상해의 위험이 있습니다.)
- 전원코드가 파손된 경우에는 위험이 생기지 않도록 하기 위하여 서비스센터, 대리점,  
또는 유자격자에 의하여 코드를 교환하세요.
- 회전 시 강제 임의 회전 조작 하지 마십시오. (고장 및 파손의 원인이 됩니다)  
반드시 본체의 터치버튼 또는 리모컨을 이용하여 회전시키십시오.
- 폐가전 제품 처리시 지정된 절차에 따라 폐기하세요.

※위에 지시되어 있는 사항들은 제품을 안전하고 정확하게 사용하여 예상치 못한 위험이나 손해를 예방하기 위한 것이므로 반드시 지켜 주십시오.

## | 제품사양 및 각부 명칭

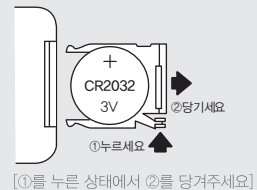


모델명	BKF-20DC79	외형치수	275 x 180 x 355(mm)
정격전압	220V~ 60Hz	중량	2.3kg
정격소비전력	30W	바람세기	4단

※제품의 형태는 모델에 따라 다소 차이가 있을 수 있으며, 품질 향상을 위해 예고없이 변경 될 수 있습니다.

### 리모컨 건전지 교체 방법

- 리모컨 후면 케이스를 그림과 같은 방법으로 열어 건전지를 교체/장착해주세요.
- 반드시 건전지 규격(3V CR2032)과 동일한 건전지를 사용하세요.  
규격이 다른 건전지 사용시 후면 케이스가 열리지 않을 수 있습니다.
- 리모컨 사용 후에는 분실되지 않도록 본체 리모컨 보관함에 보관해 주세요.
- 건전지 바닥면이 위를 향하게 결합하여 주세요.



[①를 누른 상태에서 ②를 당겨주세요]

## I 사용방법

### 동작방법

본체 또는 리모컨의 [전원] 버튼을 누르면 LED 표시창에 전원 표시되면서 제품이 동작되며, 동작 중 [전원] 버튼을 다시 누르면 LED 표시창에 전원 표시가 꺼지며 동작이 정지합니다.

※동작 시 팬 실행의 마지막 기억으로 켜집니다.(타이머 기억 제외)

### 풍량

본체 다이얼 또는 리모컨의 [풍량] 버튼을 누르면 바람세기가 4단계로 설정되며 각 단계 동작 시 LED 표시창에 바람세기 단계가 표시됩니다.

### 좌우 회전

본체 또는 리모컨의 [좌우회전] 버튼을 누르면 [30도 - 60도 - 90도 - 정지] 순으로 좌우로 회전하며, 각 회전각도 동작 시 LED 표시창에 회전각도가 표시됩니다.

### 상하 각도조절

본체 또는 리모컨의 [상하회전] 버튼을 누르면 자동으로 상하회전 하며, 다시 누르면 동작이 정지합니다.

### 시간 설정

본체 또는 리모컨의 [시간] 버튼을 누르면 LED 표시창에 설정된 시간이 표시되며 [1시간(1H) - 2시간(2H) - 4시간(4H) - 8시간(8H) - 정지] 순으로 원하는 시간을 설정할 수 있습니다.

※제품 동작 시 별도 시간 설정을 하지 않더라도 12시간 후 자동으로 정지되며, 동작 후 [풍량] 버튼을 5초간 누르면 램프가 깜빡이며 12시간 후 정지 기능이 해제됩니다.

### 예약 설정

전원 연결 후 동작 전 [시간] 버튼을 누르면 LED 표시창에 설정된 시간이 표시되며 설정된 시간이 지난 후 동작합니다.

### 모드설정

본체 또는 리모컨의 [모드] 버튼을 누르면 LED 표시창에 설정된 모드가 표시되며 [자연풍 > 수면풍 > 일반풍] 순으로 설정 할 수 있습니다.

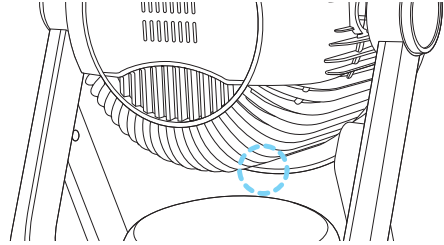
### 램프설정

본체 또는 리모컨의 [모드] 버튼을 3초간 누르면 LED 표시창에 램프가 꺼지며 램프가 꺼진 상태에서 버튼을 누르면 꺼짐모드가 해제됩니다.

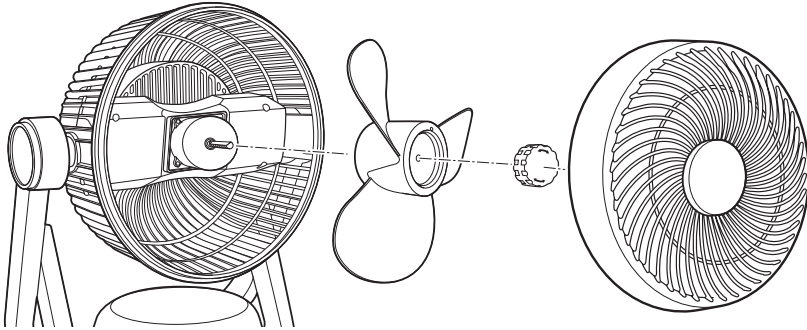
※리모컨을 선포기 본체의 리모컨 수신부 방향으로 향하시고 원하는 기능을 눌러 동작 시켜주세요.  
 ※리모컨 작동 시 장애물이 있거나 거리가 멀 경우 작동이 원활하지 않을 수 있습니다.

## | 청소방법

1. 청소전 반드시 동작을 멈추고 전원플러그를 뽑아주세요.
2. 후면에서 전면 안전망과 체결된 나사 1개를  
+자 드라이버를 이용하여 풀어주세요.



3. 전면 안전망 시계 반대 방향으로 돌려 분리 후, 날개 조임 나사를 풀어 날개를 분리하세요.



4. 비누물 또는 중성세제를 탄 물을 헝겊 등에 소량 묻혀 가볍게 닦아낸 후 마른 천으로 물기를 완전히 닦아주세요.
5. 분리된 전면 안전망을 흠에 맞추고 나사를 이용하여 단단히 조립해주세요.

- 물기가 남아 있으면 감전 및 제품의 녹 발생 등의 원인이 될 수 있으니 반드시 건조해 주세요.
- 모터나 스위치 부분에 물이 들어가면 감전 및 고장의 원인이 되니 분해하지 마세요.
- 휘발성의 왁스, 시너, 벤젠 등은 제품의 변형 및 변색을 일으킬 수 있으니 사용하지 마세요.

## | 보관방법

- 외부와 내부를 깨끗이 청소하세요. (화학약품이나 일반세제를 사용하지 마세요.)
- 제품 내의 물기를 완전히 제거하세요. (부드러운 천으로 닦거나 서늘한 그늘에서 말리세요.)
- 포장하여 보관하세요. (제품을 포장 상자에 넣어 습기가 없는곳에 보관하세요.)
- 오랜 시간 동안 사용하지 않을 경우 안전 장소에 보관하시고, 뜨거운 장소 또는 햇빛 아래에 보관하지 마십시오.

# 품질보증서

본 제품은 철저한 품질관리와 검사에 합격된 제품으로 보증기간 내에 제조상의 결함이나 자연발생적으로 고장이 났을 경우 아래 내용과 같이 본 제품을 보증해 드립니다.

## 보증범위

- 본 보증서는 국내에서만 유효합니다.(해외에서 사용할 경우 보증을 받을 수 없습니다.)
- 본 제품의 수리용 부품 보유기간은 제조일로부터 5년입니다.
- 본 제품의 보증기간이 경과한 후 발생한 고장에 대해서는 실비를 청구합니다.

제품명	보국 에어 서큘레이터		모델명	BKF-20DC79			
판매일	년	월	일	품질보증기간	2년	부품보유기간	5년
고객성명	전 화			주 소			
대리점 상호	전 화			주 소			

※수리를 의뢰할 때는 구입일자가 기재된 본 보증서를 제시해야 충분한 서비스를 받으실 수 있으므로 잘 보관하시기 바랍니다.

1. 본 제품에 대한 품질 보증은 보증서에 기재된 내용으로 보증 혜택을 받습니다.
2. 무상보증 기간은 구입 일로부터 산정되므로 구입일자로 기재 받으시기 바랍니다.  
(구입일자 확인이 안 될 경우 제조년월일로부터 27개월이 경과한 날까지 품질보증 기간을 계산합니다.)
3. 가정용 제품을 영업 용도로 전환하여 사용할 경우의 보증기간은 반으로 단축 적용됩니다.
4. 이 보증서는 재발행되지 않습니다.

## 소비자 피해보상 안내

소비자 피해유형		보상내역	
		보증기간 이내	보증기간 경과 후
정상적인 사용상태에서 자연발생한 성능 기능상의 고장 발생 시 (부품보유 기간 이내)	구입 10일 이내에 중요한 수리를 필요로 하는 경우	제품교환 또는 구입가 환불	-
	구입 1개월 이내에 중요 부품에 수리를 필요로 하는 경우	제품교환	-
	교환된 제품이 1개월 이내에 중요한 수리를 필요로 하는 경우	구입가 환불	-
	수리가능 하자발생시	무상수리	유상수리
	동일 하자에 대하여 수리했으나 고장이 재발 (3회째)	제품교환 또는 구입가 환불	정액 감가상각한 잔여금액에 구입가의 5%를 가산하여 환불
	수리용 부품을 보유하고 있지 않아 수리할 수 없는 경우	제품교환 또는 구입가 환불	제품교환
소비자가 수리 의뢰한 제품을 사업자가 분실한 경우	제품교환	-	
제품 구입 후 운송과정 및 제품 설치 중 발생한 피해	제품교환	-	
소비자의 고의 과실에 의한 성능 기능상의 고장	수리가 가능한 경우	유상수리	유상수리
	수리할 수 없는 경우	유상수리에 해당하는 금액징수후 제품교환	별도 정하는 당사 기준에 준함
<ul style="list-style-type: none"> <li>● 천재지변(화재, 염해, 가스, 지진, 풍수해 등에 의해 고장이 발생하였을 경우</li> <li>● 사용상 정상 마모되는 소모성 부품을 교환하는 경우</li> <li>● 사용 전원의 이상 및 접속기기의 불량으로 인하여 고장이 발생하였을 경우</li> <li>● 기타 제품 자체의 하자가 아닌 외부 원인으로 인한 경우</li> <li>● 서비스 센터의 수리기사나 아닌 사람이 수리 또는 개조하여 고장이 발생하였을 경우</li> <li>● 보증서가 없거나 대리점 도장이 없는 경우</li> </ul>		유상수리	유상수리

※ 명시되지 않은 사항은 공정거래위원회 고시 소비자 피해 보상 규정에 따릅니다.

※ 제품 판매 시 공란의 내용을 필히 기입해 주십시오.

# (주)보국전자

www.bokuk.com

## 전국 A/S센터

A/S 및 제품문의 1588-8775  
대구광역시 달서구 성서서로 57

- 본 제품을 구입해 주셔서 감사드립니다.
- 본 제품의 안전하고 올바른 사용을 위하여 제품을 사용하기 전에 반드시 사용설명서를 읽어주시고, 본 제품을 폐기하실 때까지 소중히 보관하여 취급 상 문제점이나 결함이 발생하였을 시에는 유용하게 활용하여 주십시오.