

# bOKUK

사용설명서

## 보국 에어젯 DC 써큘레이터

BKF-3093DCB

BKF-30P93DCB



- 사용전에 안전을 위한 주의사항을 반드시 읽고 정확하게 사용하세요.
- 고객의 안전과 올바른 사용을 위해 반드시 필요하니 보관하여 주세요.
- 본 제품은 국내에서만 사용하도록 만들어져 있습니다.
- 해외에서는 품질을 보증하지 않습니다.

## | 안전을 위한 주의사항

주의사항은 아래와 같이 구분하고 있으며, 안전에 관한 중요한 내용으로 잘 읽고 반드시 지켜주시기 바랍니다.



경고 : 사람이 대형사고 또는 중상을 입을 가능성이 있는 내용  
주의 : 사람이 상해를 입거나 물적 손해가 발생할 가능성이 있는 내용

**제품을 개조, 분해 및 수리하지 마세요.**  
회재, 감전, 상해의 원인이 됩니다.



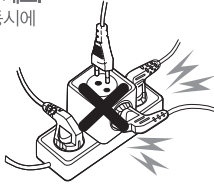
경고

**날개가 회전 중에는 안전망 안에  
절대로 물건이나 손을 넣지 마세요.**  
날개의 파손, 고장의 원인이 되며  
상해를 입을 수 있습니다.  
특히, 어린이가 있는  
가정에서는 주의하세요.



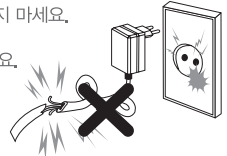
경고

**콘센트를 단독으로 사용해 주세요.**  
하나의 콘센트에 여러가지를 동시에  
사용하면 콘센트 발열로 인한  
회재의 원인이 됩니다.



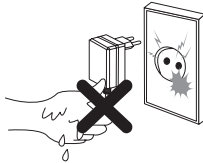
경고

**전원 플러그를 손상시키지 마세요.**  
전원코드를 연장하지 마세요.  
전원코드 위에 물건 등을 놓지 마세요.  
전원코드/플러그 파손 시,  
당사 고객센터로 문의하세요.



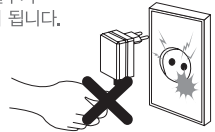
경고

**습기가 많은 곳에서 사용하지 마시고,  
젖은 손으로 플러그를  
만지지 마세요.**  
감전의 원인이 됩니다.



경고

**전원 플러그를 뺄 때는 플러그를  
잡고 빼 주세요.**  
코드선을 잡고 빼면 심선의 일부가  
단선되어 발열, 발화의 원인이 됩니다.



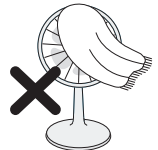
경고

**가까이에서 오랜시간 사용하지 마세요.**  
수면시 밀폐된 공간에서 장시간 사용시  
질식사의 우려가 있으며  
특히 어린이, 환자, 노약자에게는  
더욱 좋지 않습니다.



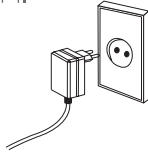
경고

**안전망 위에 수건, 옷, 기타 천 등을  
걸어 놓지 마세요.**  
천이 감겨 들어가 고장의 원인이 되며  
날개가 구속되어 발열로 인한  
회재의 가능성이 있습니다.



경고

사용 시에는 사용 전압을 필히 확인 바랍니다.  
이 제품은 교류 220V, 60Hz 전용입니다.



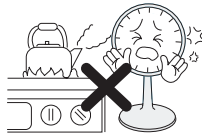
주의

분무식 살충제, 벤젠, 시너 등을  
사용하지 마세요.  
플라스틱이 변질되거나  
금속 부식의 원인이 됩니다.



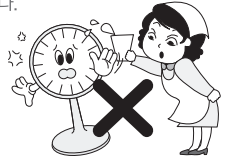
주의

온도가 높은 화기근처에서 사용하지 마십시오.  
화재의 원인이 될 수 있습니다.



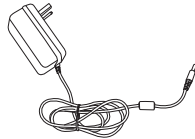
주의

제품에 물을 붓지 마십시오  
감전 및 고장의 원인이 됩니다.



주의

제품 구매시 제공된 전용 어댑터만 사용하세요.  
고장의 원인이 됩니다.

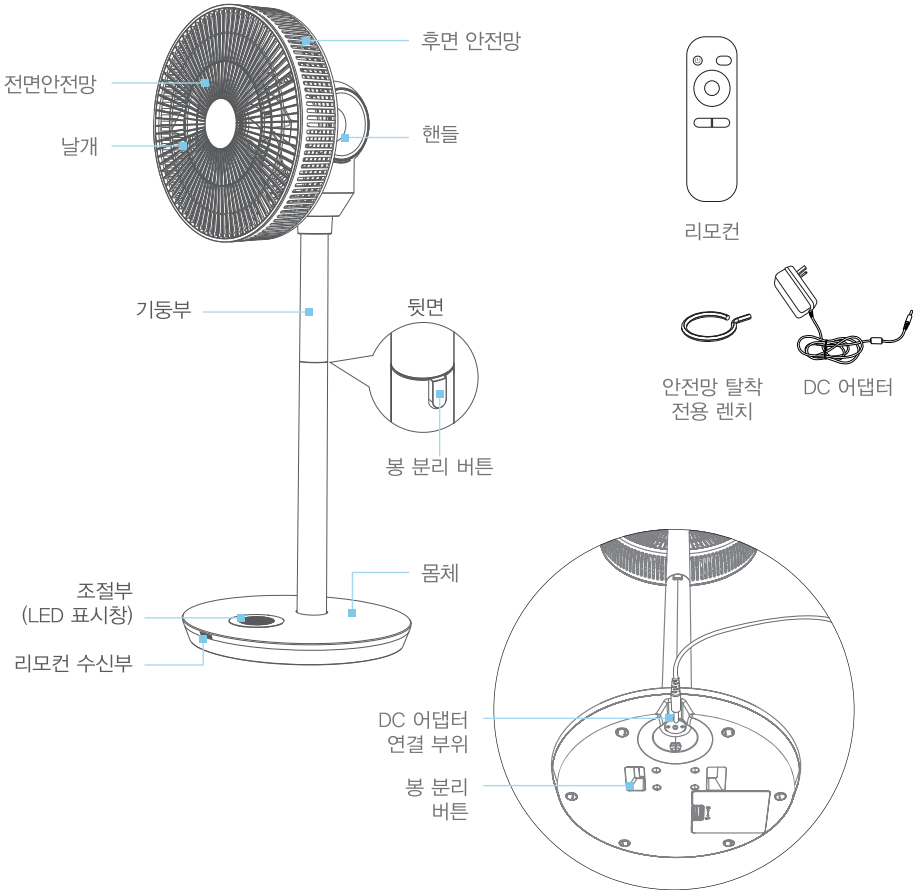


주의

- 제품을 경사진 곳, 테이블 모서리 등 상품이 쉽게 넘어질 수 있는 곳에서 사용하지 마세요.  
(운전 중에 선풍기가 넘어져 파손되거나 상해의 위험이 있습니다.)
- 날개가 심하게 흔들리거나 이상한 소음이 발생될 때에는 사용을 중지하시고  
가까운 대리점이나 A/S센터로 문의하여 주세요.  
(날개 조임부가 헐겁게 되었거나 모터 이상으로, 계속 사용하시면 고장 및 발화, 상해의 위험이 있습니다.)
- 운전 중에는 선풍기를 이동하지 마세요. (파손되거나 상해의 위험이 있습니다.)
- 외출하거나 장시간 사용하지 않을 경우에는 반드시 전원플러그를 뽑아 주세요.
- 실외 및 직사광선이 닿는 장소에는 사용하지 마세요.
- 사용 중에 전원플러그를 뽑지 마세요.
- 다음 장소에서는 사용하지 마세요.  
(커튼이나 블라인드 등 안전망 속으로 감겨들어 갈 물건이 있는 곳, 가스레인지나 열원이 가까운 곳,  
인화성 가스가 전기적 합선이 일어날 우려가 있는 곳, 비가 들이치거나 습기가 높은 곳)
- 오랜 시간 사용한 선풍기는 잘 점검하기 바랍니다.  
(전원 공급 후 동작시 날개가 돌아가지 않을 때, 날개가 돌아가도 이상하게 회전이 늦거나 불규칙할 때  
모터 부분이 이상하게 뜨거울 때, 회전할 때 이상한 소리가 날 때)
- 날개가 파손된 상태로 동작시키지 마세요. (이상 소음 및 파편으로 인해 상해의 위험이 있습니다.)
- 전원코드가 파손된 경우에는 위험이 생기지 않도록 하기 위하여 서비스센터, 대리점,  
또는 유자격자에 의하여 코드를 교환하세요.
- 회전 시 강제 임의 회전 조작 하지 마십시오. (고장 및 파손의 원인이 됩니다)  
반드시 본체의 터치버튼 또는 리모컨을 이용하여 회전시키십시오.
- 폐가전 제품 처리시 지정된 절차에 따라 폐기하세요.

※위에 지시되어 있는 사항들은 제품을 안전하고 정확하게 사용하여 예상치 못한 위험이나 손해를 예방하기 위한 것이므로 반드시 지켜 주십시오.

## | 제품사양 및 각부 명칭

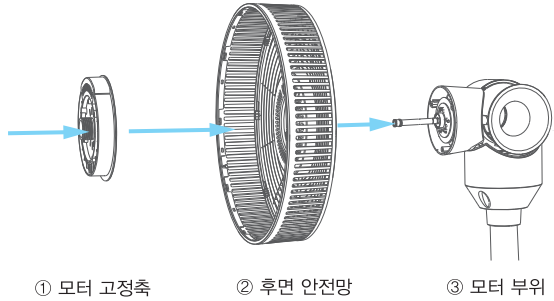


모델명	BKF-3093DCB, BKF-30P93DCB	외형치수	340 x 340 x 510/880 (mm)
정격전압	DC 12V $\equiv$ 4A	중량	약 4.3kg
정격소비전력	27W	바람세기	26레벨
내경치수	300mm		

※제품의 형태는 모델에 따라 다소 차이가 있을 수 있으며, 품질 향상을 위해 예고없이 변경 될 수 있습니다.

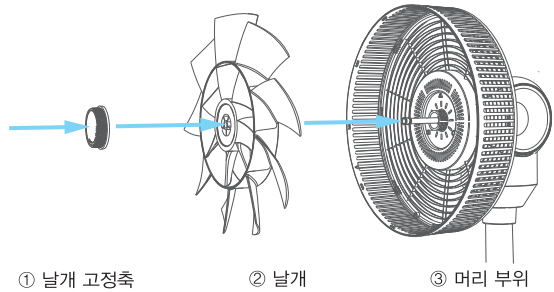
## 조립방법

1. 모터 부위에 후면 안전망을 연결 후 모터 고정축을 시계방향으로 돌려서 후면 안전망을 모터 부위에 고정시켜주세요.

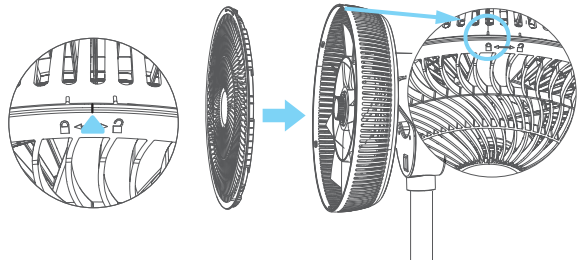


※ 모터 부위에 튀어나온 3개의 돌출 부분과 후면 안전망의 구멍을 잘 맞추어서 삽입해 주시기 바랍니다.

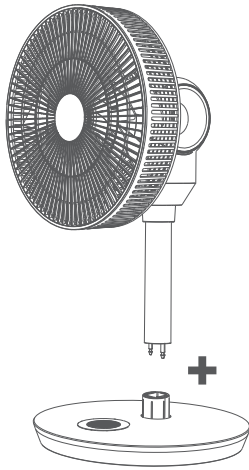
2. 조립된 머리 부위에서 튀어나온 부위에 날개를 연결한 후 날개 고정축을 시계 방향으로 돌려 고정 시켜 주세요. (날개 고정축이 느슨하게 조여져 있으면 위험하니 반드시 끝까지 돌려서 고정시켜 주세요)



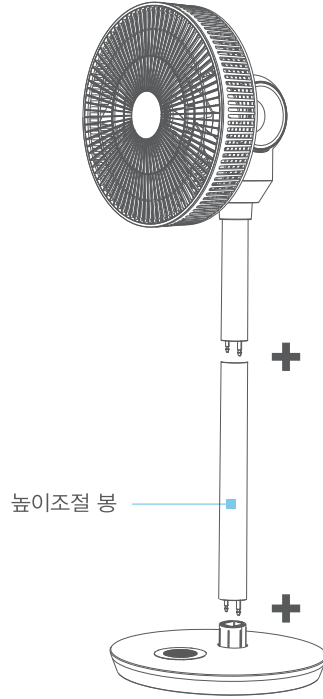
3. 후면 안전망의 라인에 맞추어서 전면 안전망을 끼워 주시기 바랍니다. 전면 안전망과 후면 안전망 밑에 있는 홈이 일치하는지 확인해 주세요.



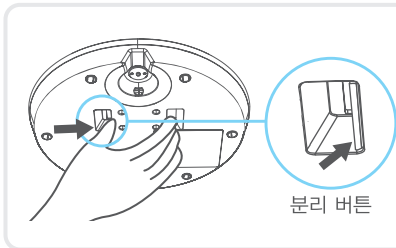
## | 조립방법



① 탁상형



② 스탠드형



※연결된 높이조절 봉은 바닥에 위치한 분리 손잡이를 그림과 같이 누르면 분리가 가능합니다.

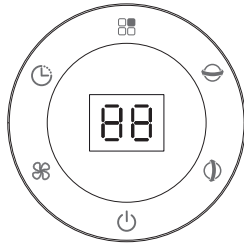
### ① 탁상형

그림과 같이 머리부위를 본체 연결부위에 맞추어서 끼워 주세요.  
(높이조절 봉은 사용하지 않습니다.)

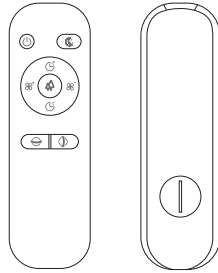
### ② 스탠드형

머리부위에 높이조절 봉을 먼저 연결한 후 본체에 연결 하세요.

## 사용방법



[ 본체 ]



[ 리모컨 ]



### 전원

본체 또는 리모컨의 [전원] 버튼을 제품이 동작되며, 동작 중 [전원] 버튼을 다시 누르면 동작이 정지합니다.

※본기기는 메모리 기능이 있어 마지막 운행했을 시 설정했던 모드 및 바람세기로 기기를 다시 시작했을 시 작동됩니다.  
(단, 구입 후 최초 동작 시에는 기본 풍량은 12단으로 동작됨)

※대기 모드에서의 전원 표시등은 50%의 불빛 세기로 불이 들어옵니다.



### 타이머

본체 또는 리모컨의 [타이머] 버튼을 누르면 상태 표시창에 설정된 시간이 표시되며 최단 1시간(1H) 단위로 최장 12시간 (12H)까지 원하는 시간을 설정할 수 있습니다.

※타이머 버튼을 누른 후 일정 시간 누르지 않으면 5초 후 바람세기가 표기되며, 타이머 표시등에 불이 들어와 동작되고 있다는 것을 표시해 줍니다.



### 좌우 회전

본체 또는 리모컨의 [좌우 회전] 버튼을 누르면 좌우로 회전하며 회전 중 [좌우 회전] 버튼을 다시 누르면 회전이 멈춥니다.



### 상하 회전

본체 또는 리모컨의 [상하 회전] 버튼을 누르면 상하로 회전하며 회전 중 [상하 회전] 버튼을 다시 누르면 회전이 멈춥니다.

※ 좌우 회전 상하 회전을 동시에 눌러 3D 입체모션으로 실내 공기를 순환시킬 수 있습니다.



### 모드설정

본체의 [모드] 버튼을 누르면 상태 표시창에 좌우에 설정된 모드가 표시되며 해당 설정으로 동작됩니다.



#### 자연풍

짧은 간격으로 바람세기가 순환하여 자연바람에 가깝게 느껴지는 리듬감있는 모드이며 1에서 5까지 세기로 설정할 수 있습니다.



#### 수면풍

수면중 체온이 낮아지는 것을 방지해 편안한 수면을 위한 모드이며 가장 약한 1로 변화합니다. 1에서 5까지 조절이 가능합니다.  
※5로 설정하시더라도 시간이 흐름에 따라 최종적으로 1의 바람세기로 고정됩니다.

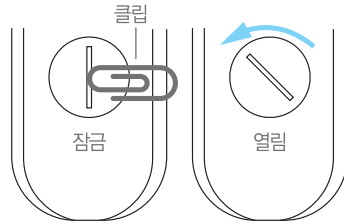


### 바람세기

본체에서 [바람세기] 버튼을 연속으로 누르시면 바람 세기를 1에서 26까지 설정할 수 있습니다. 각 단계 동작 시 상태 표시창에 바람세기 단계가 표시됩니다.

※리모컨을 선포기 본체의 리모컨 수신부 방향으로 향하시고 원하는 기능을 눌러 동작시켜주세요.  
※리모컨 작동 시 장애물이 있거나 거리가 멀 경우 작동이 원활하지 않을 수 있습니다.

## | 리모컨 건전지 교체 방법



배터리 커버 여는 방법  
I 모양의 홈을 반시계방향으로 돌려  
열어주세요.



배터리 삽입 시

배터리의 +로 표기된 면이 삽입했을 시  
위를 바라보게 넣으세요.



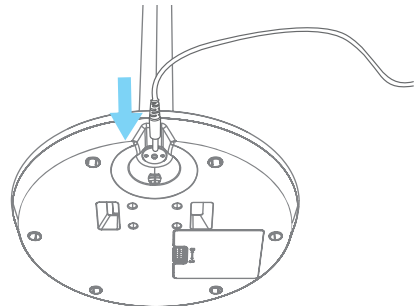
배터리 분리 시

고정핀 부위를 살짝 눌러 주시면  
배터리가 자연스럽게 튀어 나옵니다.

- ※ 배터리를 고정핀 밑으로 제대로 삽입하려면 배터리를 살짝 눌러 주어야 배터리가 고정됩니다.
- ※ 리모컨에 사용하는 배터리는 CR2025만 사용해주세요.

## | DC 어댑터 연결 방법

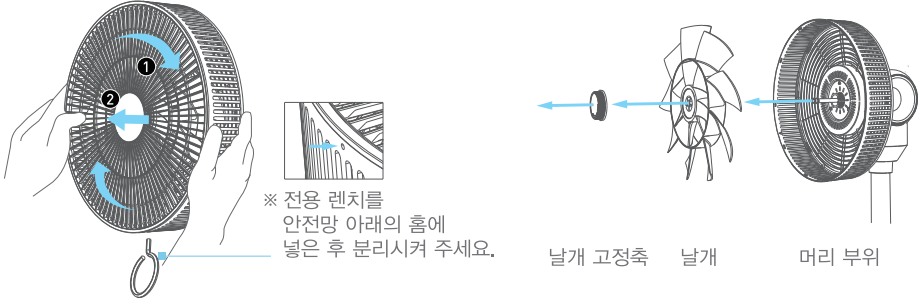
DC 어댑터의 끝 부분을 본체 바닥에 있는 전원 연결  
부위에 꽂으신 후 어댑터 플러그 부분을 전원 소켓에 맞게  
연결하시기 바랍니다.





## 청소방법

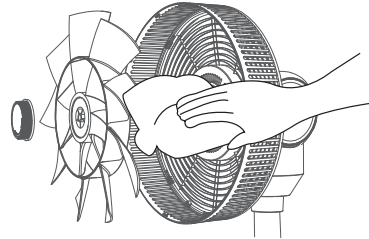
1. 청소전 반드시 동작을 멈추고 전원플러그를 뽑아주세요.
2. 두 손으로 조립된 날개 조립품의 옆을 잡고 날개 앞면 안전망을 시계방향으로 돌려서 분리해 주세요.
3. 날개 조립품을 전면안전망, 날개 고정축, 날개로 각각 분리시켜 주세요.



4. 청소 시 비눗물 또는 중성세제를 탄 물을 항균 등에 소량을 묻혀 가볍게 닦아낸 후 마른 천으로 물기를 완전히 닦아주세요.

※제품을 임의로 분해시 파손의 원인이 됩니다.

5. 분리된 전면 안전망을 홈에 맞추고 단단히 조립해주세요.



- 청소를 할때 전면 안전망만 분리하세요. 후면 안전망을 분리시 파손의 위험이 있습니다.
- 물기가 남아 있으면 감전 및 제품의 녹 발생 등의 원인이 될 수 있으니 반드시 건조해 주세요.
- 모터나 스위치 부분에 물이 들어가면 감전 및 고장의 원인이 되니 분해하지 마세요.
- 휘발성의 왁스, 시너, 벤젠 등은 제품의 변형 및 변색을 일으킬 수 있으니 사용하지 마세요.

## 보관방법

- 외부와 내부를 깨끗이 청소하세요. (화학약품이나 일반세제를 사용하지 마세요.)
- 제품 내의 물기를 완전히 제거하세요. (부드러운 천으로 닦거나 서늘한 그늘에서 말리세요.)
- 포장하여 보관하세요. (제품을 포장 상자에 넣어 습기가 없는곳에 보관하세요.)
- 오랜 시간 동안 사용하지 않을 경우 안전 장소에 보관하시고, 뜨거운 장소 또는 햇빛 아래에 보관하지 마십시오.

## I 문제 해결

증상	원인	해결방법
<b>전원이 들어오지 않아요</b>	<ul style="list-style-type: none"> <li>- 어댑터/도크의 전원 연결이 제대로 되지 않은 경우</li> <li>- 퓨즈가 나간 경우</li> <li>- 어댑터/도크 또는 전원 코드가 손상된 경우</li> </ul>	<ul style="list-style-type: none"> <li>- 어댑터/도크의 전원 연결 부위를 제대로 꽂아 주세요.</li> <li>- 고객상담실 문의 후 A/S를 받으십시오.</li> <li>- 고객상담실 문의 후 A/S를 받으십시오.</li> </ul>
<b>작동하는데 큰 소음이 발생해요</b>	<ul style="list-style-type: none"> <li>- 날개가 제대로 조립되지 않은 경우</li> <li>- 날개 고정 축이 완전히 고정되지 않은 경우</li> <li>- 날개 커버가 날개와 서로 부딪치고 있는 경우</li> </ul>	<ul style="list-style-type: none"> <li>- 날개 부위를 분해한 후 다시 정확하게 재조립 해주시기 바랍니다.</li> <li>- 날개를 다시 끼우신 후 날개 고정축을 끝까지 조여 주시기 바랍니다.</li> <li>- 날개 부위를 분해한 후 다시 정확하게 재조립 해주시기 바랍니다.</li> </ul>
<b>바람이 시원하지 않아요</b>	<ul style="list-style-type: none"> <li>- 날개 또는 날개 커버에 먼지가 많이 쌓인 경우</li> </ul>	<ul style="list-style-type: none"> <li>- 세척 가이드를 참조하여 날개 또는 날개 커버에 누적된 먼지를 제거합니다.</li> </ul>
<b>제품이 분리되지 않아요</b>	<ul style="list-style-type: none"> <li>- 분리 버튼을 누르지 않은 경우</li> </ul>	<ul style="list-style-type: none"> <li>- 분리 버튼을 누른 상태에서 제품을 분리합니다.</li> </ul>
<b>날개 고정축이 고정되지 않아요</b>	<ul style="list-style-type: none"> <li>- 날개 고정축을 제대로 된 방향으로 돌리지 않은 경우</li> </ul>	<ul style="list-style-type: none"> <li>- 날개 고정축을 시계 반대 방향으로 돌려서 조여 주세요.</li> </ul>
<b>리모컨이 작동하지 않아요</b>	<ul style="list-style-type: none"> <li>- 리모컨 배터리의 수명이 끝난 경우</li> <li>- 리모컨 배터리가 올바른 방향으로 삽입되지 않은 경우</li> <li>- 리모컨 발신 방향이 잘못 된 경우</li> <li>- 리모컨 수신 가능 거리에서 벗어난 경우</li> </ul>	<ul style="list-style-type: none"> <li>- 배터리를 교체해 주십시오.</li> <li>- 배터리 삽입 방향 (+/-)을 다시 확인 하신 후 삽입해 주십시오.</li> <li>- 리모컨 수신기를 향해 리모컨을 눌러 주세요.</li> <li>- 최대 상하좌우 120도 각도 내, 6미터 이내에서 사용 하십시오.</li> </ul>

# 품질보증서

본 제품은 철저한 품질관리와 검사에 합격된 제품으로 보증기간 내에 제조상의 결함이나 자연발생적으로 고장이 났을 경우 아래 내용과 같이 본 제품을 보증해 드립니다.

## 보증범위

- 본 보증서는 국내에서만 유효합니다.(해외에서 사용할 경우 보증을 받을 수 없습니다.)
- 본 제품의 수리용 부품 보유기간은 제조일로부터 5년입니다.
- 본 제품의 보증기간이 경과한 후 발생한 고장에 대해서는 실비를 청구합니다.

제품명	보국 에어젯 DC 써클레이터		모델명	BKF-3093DCB, BKF-30P93DCB			
판매일	년	월	일	품질보증기간	2년	부품보유기간	5년
고객성명			전화	주소			
대리점 상호			전화	주소			

※ 수리를 의뢰할 때는 구입일자가 기재된 본 보증서를 제시해야 충분한 서비스를 받으실 수 있으므로 잘 보관하시기 바랍니다.

1. 본 제품에 대한 품질 보증은 보증서에 기재된 내용으로 보증 혜택을 받습니다.
2. 무상보증 기간은 구입 일로부터 산정되므로 구입일자로 기재 받으시기 바랍니다.  
(구입일자 확인이 안 될 경우 제조년월일로부터 27개월이 경과한 날까지 품질보증 기간을 계산합니다.)
3. 가정용 제품을 영업 용도로 전량하여 사용할 경우의 보증기간은 반으로 단축 적용됩니다.
4. 이 보증서는 재발행되지 않습니다.

## 소비자 피해보상 안내

소비자 피해유형		보상내역	
		보증기간 이내	보증기간 경과 후
정상적인 사용상태에서 자연발생한 성능 기능상의 고장 발생 시 (부품보유 기간 이내)	구입 10일 이내에 중요한 수리를 필요로 하는 경우	제품교환 또는 구입가 환불	-
	구입 1개월 이내에 중요 부품에 수리를 필요로 하는 경우	제품교환	-
	교환된 제품이 1개월 이내에 중요한 수리를 필요로 하는 경우	구입가 환불	-
	수리가능 하차발생시	무상수리	유상수리
	동일 하자에 대하여 수리했으나 고장이 재발 (3회째)		
	수리용 부품을 보유하고 있지 않아 수리할 수 없는 경우	제품교환 또는 구입가 환불	정액 감가상각한 잔여금액에 구입가의 5%를 가산하여 환불
소비자가 수리 의뢰한 제품을 사업자가 분실한 경우			
제품 구입 후 손상과정 및 제품 설치 중 발생한 피해	제품교환	-	
소비자의 고의 과실에 의한 성능 기능상의 고장	수리가 가능한 경우	유상수리	유상수리
	수리할 수 없는 경우	유상수리에 해당하는 금액징수후 제품교환	별도 정하는 당사 기준에 준함
<ul style="list-style-type: none"> <li>● 천재지변(화재, 열해, 가스, 지진, 풍수해 등)에 의해 고장이 발생하였을 경우</li> <li>● 사용상 정상 마모되는 소모성 부품을 교환하는 경우</li> <li>● 사용 전원의 이상 및 접속기기의 불량으로 인하여 고장이 발생하였을 경우</li> <li>● 기타 제품 자체의 하자가 아닌 외부 원인으로 인한 경우</li> <li>● 서비스 센터의 수리기사가 아닌 사람이 수리 또는 개조하여 고장이 발생하였을 경우</li> <li>● 보증서가 없거나 대리점 도장이 없는 경우</li> </ul>		유상수리	유상수리

※ 명시되지 않은 사항은 공정거래위원회 고시 소비자 피해 보상 규정에 따릅니다.

※ 제품 판매 시 공란의 내용을 필히 기입해 주십시오.

# (주)보국전자

[www.bokuk.com](http://www.bokuk.com)

## 전국 A/S센터

A/S 및 제품문의 1588-8775  
대구광역시 달서구 성서서로 57

- 본 제품을 구입해 주셔서 감사드립니다.
- 본 제품의 안전하고 올바른 사용을 위하여 제품을 사용하기 전에 반드시 사용설명서를 읽어주시고,
- 본 제품을 폐기하실 때까지 소중히 보관하여 취급 상 문제점이나 결함이 발생하였을 시에는 유용하게 활용하여 주십시오.